


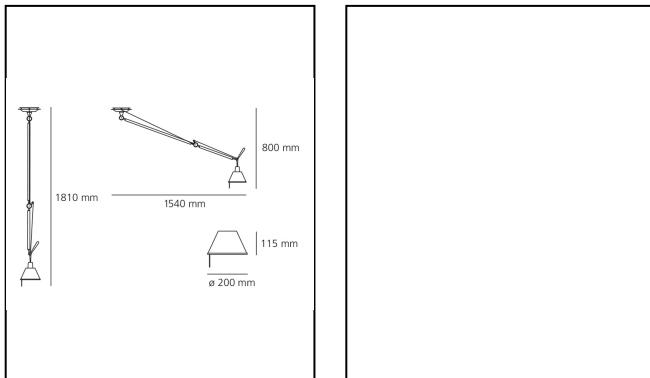


Tolomeo sospensione decentrata - Corpo Lampada

Michele De Lucchi
Giancarlo Fassina



IP20   **EAC**  Dimmerabile: 



LUMINAIRE

- Watt : **10,5W**
- Tensione di alimentazione: **220V-240V**
- Flusso luminoso emesso: **615lm**
- Efficiency: **58%**
- Efficacy: **61.49lm/W**
- CRI: **80**

Note

Possibilità di montare sorgente LED su attacco E27. La lampada completa è composta da corpo lampada + accessori

DESCRIZIONE

Struttura a bracci mobili in alluminio lucidato; snodi in alluminio brillantato; diffusori in alluminio opaco o carta pergamena o seta di raso o ad anello in acciaio inox. Codice riferito solo al corpo lampada.

CARATTERISTICHE

- Codice Prodotto: **0629000A**
- Colore: **Alluminio**
- Installazione: **Sospensione**
- Materiale: **Alluminio**
- Serie: **Design Collection**
- design by: **Michele De Lucchi, Giancarlo Fassina**

DIMENSIONI

- Altezza: **800 mm**
- Diametro: **200 mm**
- Altezza massima dal soffitto: **1810 mm**
- Estensione massima in larghezza: **1540 mm**

SORGENTI NON FORNITE

- Categoria: **LED RETROFIT**
- Numero: **1**
- Watt: **8W**
- Attacco: **E27**

SORGENTI ALTERNATIVE

- Categoria: **LED RETROFIT**
- Numero: **1**
- Watt: **21W**
- Attacco: **E27**

Accessories



Diffusore pergamena ø 360 mm 0780020A



Diffusore in alluminio 0371050A



Diffusore pergamena ø 240 mm 0372050A



Diffusore in raso ø 360 mm 0781020A



Diffusore in raso ø 240 mm 0781050A



Diffusore pergamena ø 320 mm 0780010A



Diffusore in raso ø 320 mm 0781010A