

Scheda prodotto

L 58 W/840

LUMILUX T8 | Lampade fluorescenti lineari / ø 26 mm, con attacchi G13

- Edifici pubblici Illuminazione per uffici Industria Negozi Supermercati e grandi magazzini Illuminazione stradale Applicazioni outdoor sono negli apparecchi adatti



- Tecnologia comprovata delle lampade Buona economicità grazie all'elevata efficienza Disponibile in tante tonalità di luce diverse (2700 K... 8000 K) per varie applicazioni
- Caratteristiche prodotto Ottimo mantenimento del flusso luminoso: 90% per tutta la durata della lampada Buon classe di resa cromatica: 1B (Ra: 80...89) Dimmerabile Rivestimento trifosforo di elevata qualità: LUMILUX Vantaggi prodotto Tecnologia comprovata delle lampade Buona economicità grazie all'elevata efficienza Disponibile in tante tonalità di luce diverse (2700 K... 8000 K) per varie applicazioni Aree applicative Edifici pubblici Illuminazione per uffici Industria Negozi Supermercati e grandi magazzini Illuminazione stradale Applicazioni outdoor sono negli apparecchi adatti Garanzia di sistema Garanzia OSRAM System+ in combinazione con gli alimentatori elettronici OSRAM Consigli per la sicurezza In caso di rottura della lampada consultare: "www.ledvance.com/brokenlamp" Referenze/links Vedere la scheda tecnica dettagliata per maggiori informazioni di sicurezza. "www.ledvance.com/system-guarantee"



Scheda prodotto

Dati tecnici

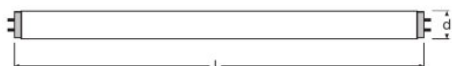
Dati elettrici

Tensione nominale	110 V
Potenza nominale	61,80 W
Eff. caratteristica della lamp (HF 25 °C)	Under clarification by authority and standardization body
Potenza di costruzione	61,80 W
Corrente di lampada	0,67 A
Corrente nominale	0,67 A

Dati fotometrici

Indice di resa cromatica Ra	≥80
Flusso luminoso caratteristico	5200 lm
Flusso luminoso a 25 °C	5200 lm
Tonalità di luce	840
Rated color temperature	4000 K
Flusso luminoso nominale	5200 lm
Colore della luce (descrizione)	LUMILUX Cool White
Fattore mantenim flusso lum car. 2.000h	0,96
Fattore mantenim flusso lum car. 4.000h	0,94
Fattore mantenim flusso lum car. 6.000h	0,93
Fattore mantenim flusso lum car. 8.000h	0,91
Fattore mantenim flusso lum car. 12.000h	0,91
Fattore mantenim flusso lum car. 16.000h	0,9
Fattore mantenim flusso lum car. 20.000h	0,89
Temperatura di colore	4000 K
Flusso luminoso	5200 lm

Dimensioni e peso



Diametro del tubo	26 mm
Lunghezza	1514 mm
Lunghezze con attacco, senza spinotti/connessi	1500,00 mm
Diametro	25,5 mm
Peso prodotto	190,00 g
Bulbo esterno	T26
Lunghezza totale	1514.20 mm

Durata

Durata utile	18000 h ¹⁾
Durata	20000 h ¹⁾
Durata caratteristica della lampada	20000 h

¹⁾ Con preriscaldamento ECG

Dati di prodotto aggiuntivi

Attacco (denominazione da norma)	G13
Contenuto di mercurio nella lampada	3,0 mg
Smaltimento adeguato in accordo alla Dir	Sì
EAN sostitutivo	4050300443362

Caratteristiche

Dimmerabile	Sì
-------------	----

Certificati, Norme, Direttive

Classe di efficienza energetica	G
Consumo di energia	62 kWh/1000h

Scheda prodotto

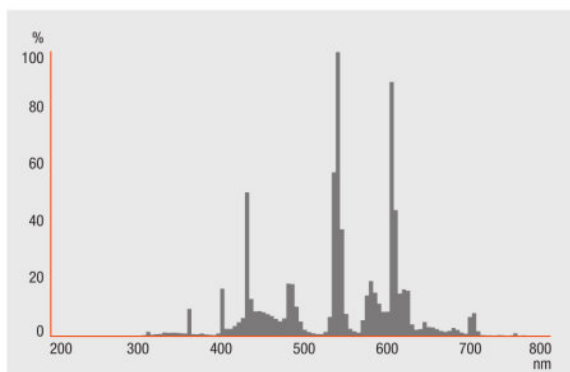
Classificazioni specifiche del paese

Numero d'ordine	L 58W/840
-----------------	-----------

Environmental information

Information according Art. 33 of EU Regulation (EC) 1907/2006 (REACH)	
Date of Declaration	30-06-2022
Primary Article Identifier	4050300517957
Declaration No. in SCIP database	In work

Distribuzione luminosa

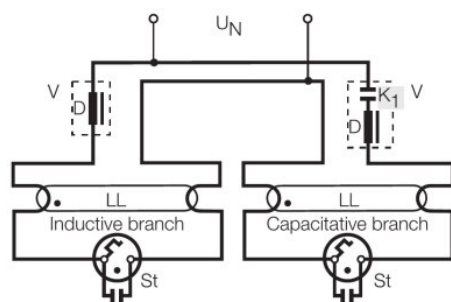


FL_840

Garanzia di sistema

Garanzia OSRAM System+ in combinazione con gli alimentatori elettronici OSRAM

Scheda prodotto



DUO CIRCUIT

Ecodesign regulation information:

Separate control gear and light sources must be disposed of at certified disposal companies in accordance with Directive 2012/19/EU (WEEE) in the EU and with Waste Electrical and Electronic Equipment (WEEE) Regulations 2013 in the UK. For this purpose, collection points for recycling centres and take-back systems (CRSO) are available from retailers or private disposal companies, which accept separate control gear and light sources free of charge. In this way, raw materials are conserved and materials are recycled.

Dati logistici

Codice prodotto	Descrizione del prodotto	Unità di imballo (Pezzi/unità)	Dimensioni (lunghezza x profondità x altezza)	Volume	Peso lordo
4050300517957	L 58 W/840	Cartone di spedizione 25 Pieces Manicotto	142 mm x 145 mm x 1542 mm	31.75 dm ³	6520.00 g

1) codice prodotto indicato descrive la minore quantità che può essere ordinata. Una unità di spedizione può contenere uno o più di un singolo prodotto. Quando si inserisce un ordine, per la quantità inserire una o più unità di spedizione.

Referenze/links

Per maggiori informazioni sull'alimentatore elettronico QUICKTRONIC visita il sito

► www.osram.it/QUICKTRONIC

Clausola

Subject to change without notice. Errors and omission excepted. Always make sure to use the most recent release.

OSRAM is distribution partner
of LEDVANCE of LAMPS

OSRAM

OSRAM GmbH
Marcel-Breuer-Strasse 6
80807 Munich, Germany

L 58 W/840

LUMILUX T8 | Lampade fluorescenti lineari / ø 26 mm, con attacchi G13

Tipo	Tipo ECG	EAN	Corrente nominale	Potenza dissipata	Flusso luminoso a 35 °C	Numero di punti luce
L 58 W/840	QT-FIT 5/8 1x54-58	4008321873828	0.24 A	54.00 W	5000 lm	1
	QT-FIT 5/8 2x54-58	4008321873842	0.48 A	107.00 W	5000 lm	2
	QT-FIT8 1x58-70	4008321294227	0.24 A	54.00 W	5000 lm	1
	QT-FIT8 2x58	4008321294289				
	QT-FIT8 2x58-70	4052899151932	0.48 A	109.00 W	5000 lm	2
	QTi 1x28/54/35/49 GII	4008321383358	0.24 A	55.00 W	5000 lm	1
	QTi 2x28/54/35/49 GII	4008321383419	0.47 A	109.00 W	5000 lm	2
	QTP-OPTIMAL 1x54-58	4008321873729	0.25 A	54.00 W	5000 lm	1
	QTP-OPTIMAL 2x54-58	4008321880253	0.49 A	112.00 W	5000 lm	2